

LOGISTIKMANUAL

Formålet med denne logistikmanual er at supplere vilkårene for det daglige samarbejde mellem Ordregiver og Nagel Danmark (herefter kaldet ND) reguleret af Nagel Danmark A/S – Almindelige Betingelser, der udgør en integreret del af parternes aftale. I tilfælde af uoverensstemmelse mellem logistikmanualen og Nagel Danmark A/S – Almindelige Betingelser, har Nagel Danmark A/S – Almindelige Betingelser forrang.

Booking

Transportordrer oprettes i NDs eService system: [Nagel Danmark - Danmark InternetBooking \(nagel-group.com\)](https://www.nagel-group.com)

Booking deadlines fremgår af NDs trafikplaner, som kan hentes her:

<https://www.nagel-group.com/da/nagel-danmark/nagel-danmark/danmark-downloads/>

En overskridelse af booking-deadline kan indebære, at de i trafikplanen angivne estimerede leveringsterminer ikke kan følges.

Bookingen skal minimum indeholde oplysninger om afhentnings- og leveringsadresse, mærkning, vægt, palle antal, angivelse af om pallerne skal byttes, bundpaller, transporttemperatur, varebeskrivelse, ønsket afhentnings- og leveringsdato, samt eventuelle toldoplysninger. Kunden er forpligtet til at oplyse specielle krav, f.eks. levering med lift/lille bil, da godset i dette konkrete tilfælde ellers vil blive leveret med alm. bil.

Bookinger skal bekræftes (tasten i bookingen hedder: "confirm") med nøjagtig angivelse af kolloantal og vægt, senest på læssetidspunktet. Såfremt Ordregiver ønsker, at der skal en følgeseddel med til leveringsstedet, skal denne uploades via eService på bookingniveau.

ND har indført en scanningsprocedure, hvilket kræver, at alle stykgodspaller er forsynet med NDs labels med stregkoder.

Når Ordregiver har oprettet en transportordre, skal pallelabels med stregkoder rekvireres via eService. ND sender disse til en af Ordregiver oplyst mailadresse. Disse skal påsættes pallerne.

Såfremt transportordrerne skal bookes manuelt af ND, opkræves et bookinggebyr, jf. gældende takstblad.

ND fremsender pallelabels til en af Ordregiver oplyst mailadresse. Disse skal påsættes pallerne.

Fixtermin/termintransport:

Levering finder sted inden for Modtagerens almindelige åbningstider iht. NDs almindelige trafikplaner. Fixtermin skal aftales skriftligt inden booking af en transport. Angivelse af Fixtermin i bookingen er alene at forstå som et ønske fra Ordregiver, og er først bindende for ND, når ND skriftligt har bekræftet fixterminen. Bemærk, at dette kan medføre ekstraomkostninger.

Transportdokumenter:

Følgesedler, handelsdokumenter, toldokumenter o.l. skal uploades elektronisk.

Dokumenter, der bliver udleveret til chaufføren på læsstedet følger ikke transporten til leveringsstedet. Såfremt dokumenter ikke uploades, anvendes udelukkende CMR fragtbrev. Neutral følgeseddel fremsendes kun efter forudgående aftale.

Såfremt følgesedler, handelsdokumenter o.l. skal følge godset, skal en af de nedenstående muligheder benyttes:

- Følgesedlerne påsættes direkte på godset - såfremt dette er aftalt med modtageren
- Følgesedlerne uploades i NDs eService (her vil følgesedlerne blive påhæftet fragtbrevet)
- Ved manuelle bookinger fremsendes følgeseddel som PDF-fil sammen med bookingen

Dokumenter, der bliver udleveret til chaufføren på læssestedet følger ikke transporten til udlandet. Dog skal tolldokumenter altid følge godset.

Transporttider/leveringsønsker

Medmindre andet er skriftligt aftalt, udføres transporterne med enmandsbetjente enheder, med de deraf følgende transporttider, jf. NDs trafikplaner. Der leveres ikke i weekender og på helligdage uden forudgående aftale.

Bemærk, at specifikke helligdagsplaner bliver lagt op under samme link:

<https://www.nagel-group.com/da/nagel-danmark/nagel-danmark/danmark-downloads/>

Ændringer i forhold til det bookede/anmeldte gods

Hvis palleantallet eller vægten reduceres efter booking deadline, afregnes efter antallet/vægten af det oprindeligt anmeldte gods.

Hvis palleantallet eller vægten øges efter booking deadline, kan ND ikke garantere, at alt godset kan medtages. I så fald vil ND informere herom.

Temperaturzoner

NDs standard temperaturzoner er:

- + 2°C
- - 20°C

Tørgods uden temperaturkrav køres uden temperatur, dog forbeholder ND sig retten til at køre tørgods på +2°C.

Full load kan køres på andre temperaturer end de ovenstående, hvilket i givet fald skal aftales separat.

Andre temperaturområder iht. aftale.

Temperaturmåling

Chaufføren har krav på at få foretaget temperaturmåling af godset ved læsning. Ved uoverensstemmelser er chaufføren berettiget til at tage forbehold på fragtbrevet.

Ved ankomst til omlæsseterminalen bliver der foretaget stikprøvekontrol af godsets temperatur.

Såfremt frysegods overstiger -15°C og kølegods afviger fra den temperatur, som godset er mærket med, vil godset blive tilbageholdt.

ND informerer Ordregiver om afvigelsen.

Trailere



ND tilbyder forskellige trailertyper:

Single compartment med/uden dobbeltstock
Double compartment med/uden dobbeltstock

Fødevarerikkerhed

ND er en transportvirksomhed med speciale inden for temperaturregulerede produkter og lever op til fødevarerlovgevingen og standarderne i IFS certificeringen.



Transport af gods på/i godkendt emballage

ND transporterer udelukkende gods, der er pakket på/i de af ND godkendte emballagetyper angivet under "Emballage".

Det påhviler derfor afsender at sikre, at godset er pakket og folieret således at der ikke kan forekomme kontaminering. Folieringen må ikke forhindre fri luftpassage under pallen.

Godset må ikke stå direkte på gulvet.

Vægt og dimensioner

Med mindre andet fremgår af fragttilbuddet, er nedenstående mål/vægtangivelse gældende:

EUR-.pll.: 120 x 80 x 180 cm max. 700 kg. brt.

EUR-.pll. i dobbeltstock: 120 x 80 x 110 cm max. 350 kg brt.

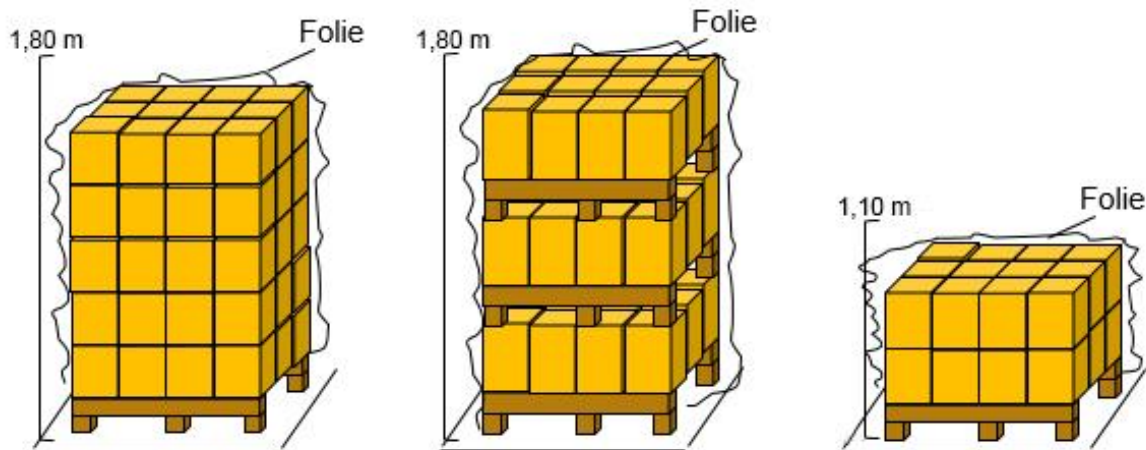
IND-PLL: 120 x 100 x 180 cm max. 900 kg. brt.

Kar: 120 x 100 x 110 cm. max. 900 kg. brt.

Max. vægt for et Full load er 22.500 kg. brutto, i Skandinavien dog 28.500 kg. brutto.

Palleenhed: En palleenhed defineres som et antal paller, der er folieret på samme bundplads, og kaldes derfor bundpalle. Gods til forskellige modtagere må ikke placeres oven på hinanden. En palleenhed forstås altid som værende til samme modtager/leveringssted.

Bemærk, at der kan forekomme afvigelser i forhold til enkelte lande i forhold til ovenstående.



Eksempel på palleenheder

Overskridelse af vægt/pallemål

Overskridelser udløser følgende tillæg:

EUR-pll. mål/vægt forhøjet til IND-pll. mål/vægt: 25 %.

Overskridelse af IND-mål/vægt: 25 %.

Vareprøver

Krav til en vareprøve:

placeres folieret på en palle for sig selv, maksimalt på størrelse med en EUR-palle.

- mærkes som almindelig transportordre
- max. vægt 25 kg.

Med mindre der foreligger en aftale vedrørende den enkelte vareprøveforsendelse, vil denne blive afregnet som 1 palle.

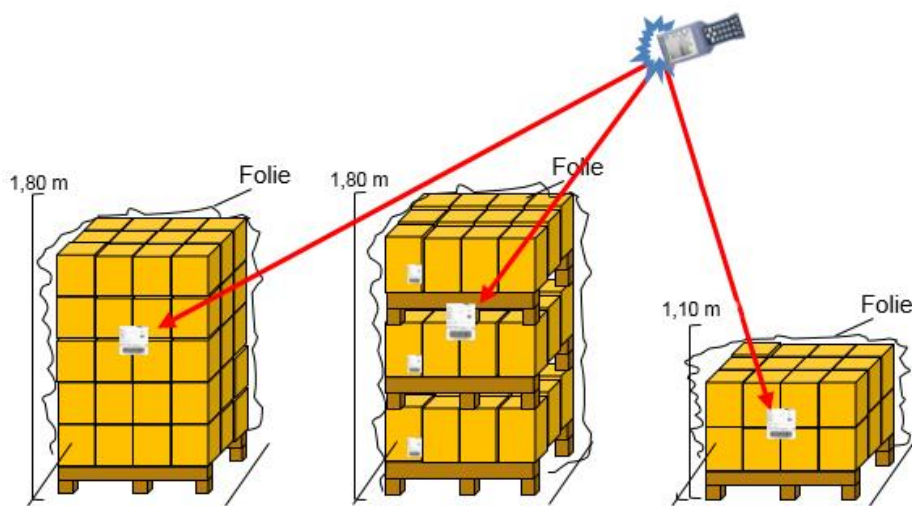
Generel opmærkning

Hver palleenhed skal forsynes med NDs pallelabel.

Krav til placering af labelen:

- på en jævn overflade
- uden folder, kanter e.l.
- på pallens kortside (læsses, så labelen er synlig fra trailerens døråbning)
- i den øvre tredjedel, dog ikke tættere end 5 cm på lodrette side

Se nedenstående illustration:



Ved rettelser i bookingen, skal Ordregiver sørge for at sætte nye pallelabels på godset. Ved forkert opmærkning er ND ikke forpligtet til at befordre/-viderebefordre godset. Skulle der for ND opstå omkostninger i forbindelse med ukorrekt opmærkning vil disse blive faktureret til Ordregiveren, jf. gældende takstblad.

Tomfragt

Annuleres en ordre efter booking deadline (jf. gældende trafikplaner), vil ND afregne tomfragt med 80 % af brutto fragtbet.

På fakturaen påføres dog det fragtpligtige beløb efter gældende tilbud, og tomfragt vil fremgå som en separat linje med en reduktion på 20 % af det fragtpligtige beløb.

I tilfælde af tomfragt, vil ND informere herom.

Tillæg til fragtraterne

MAUT

Alle gældende mautsatser er inkluderet i fragtraterne.

Dieselolie

Fragtraterne er ekskl. det til enhver tid gældende dieselolietillæg. Dieselolietillægget fastsættes af ND på basis af ITDs model for beregning af dieselolietillæg. NDs dieselolietillæg fastsættes hver mandag for den aktuelle uge med udgangspunkt i ITDs model for beregning af dieselolietillæg for den forudgående uge. Under

<https://www.nagel-group.com/da/nagel-danmark/nagel-danmark/danmark-downloads/>
ses den aktuelle oliesats

Byttepallegebyr – EUR-paller

Bytning af paller på de bestemte markeder/destinationer/kunder sker kun ifølge forudgående, skriftlig aftale. Det er Ordregivers ansvar at booke den korrekte emballagetype.

Takster, jf. gældende takstblad

Marpol

Takster, jf. gældende takstblad

Øvrige ydelser i forbindelse med transporten

Nedenstående ydelser er ikke inkluderet i fragtraterne. ND informerer omkring fakturering af disse.

Ventetid:

Ventetid afregnes ved Full load efter 2 timer og ved stykgods efter 1 time.

Takster, jf. gældende takstblad.

Ventedøgn:

Ventetider eller terminsforskydninger over 10 timer afregnes som ventedøgn.

Trailerdøgn:

Takst, jf. gældende takstblad.

2. mand:

Ifølge aftale.

Lift-/citylevering:

Ifølge aftale.

Weekendafhentning/-levering:

Ifølge aftale.

Ekstra læsse-/lossested:

Ifølge aftale.

Fremskaffelse af CMR

Fremskaffelse af CMR, jf. gældende takstblad.

Fixtermin:

Se ovenfor under punktet "Booking".

Told

MIO

I henhold til toldkodekset af 2016 skal der stilles sikkerhed og laves regnskab på MIO-lager. Derfor er det udelukkende ND, der må lave disse til NDs lager.

VAREPRØVER

Ved vareprøver skal der udstedes faktura, der indeholder en toldværdi. Værdien skal stemme overens med varens faktiske værdi.

På sendinger til Schweiz skal der laves tolldokumenter, uanset vareværdi.

På sendinger til Norge skal der laves tolldokumenter ved en vareværdi over 300 NOK.

For toldspørgsmål kontakt venligst: DK.import@nagel-group.dk

Reklamationsbehandling i forbindelse med transport

Internationale transportere er underlagt bestemmelserne i CMR loven.

Ordregiver er forpligtet til at begrænse skaden, og sikre, at gældende lovgivning og Nagel Danmark A/S – Almindelige Betingelser efterleveres i samarbejde med ND.

Godsskader og forsinkelser

I tilfælde af godsskader og forsinkelser skal ND gives mulighed for at vurdere skadens omfang, eventuelt med tilkald af havariagent.

Det er vareejers ansvar at tage stilling til den endelige håndtering af beskadiget gods.

ND hæfter max. for fragtbeløbet ved forsinkelser. Dette inkluderer også følgeomkostninger.

Bøder er alene et mellemværende mellem sælger og køber og kan derfor ikke viderebelastes til ND.

Emballagetyper

ND kan tilbyde bytning af følgende emballagetyper i de lande, der er oplyst i oversigten over bytning af emballagetyper:

- EUR-pall.
- H1-pall.
- E2-kasser

Bytning af paller på de bestemte markeder/destinationer/kunder sker kun ifølge forudgående, skriftlig aftale. Det er Ordregivers ansvar at booke den korrekte emballagetype.

ND beregner et byttepallegebyr pr. EUR-pall., jf. gældende takstblad.

Pris for bytning af øvrige emballagetyper iht. aftale.

Oversigt over emballagebytte i forskellige lande

X = bytteemballage

Bytteemballage per land:			
Land	EUR-pil.	H1-pil.	E2-kasser
Belgien	X	X	X
Danmark	X	X	X
Frankrig	X		
Holland	X	X	X
Italien	X		
Polen	X		
Sverige	X		
Tyskland	X	X	X
Østrig	X		
Schweiz	X		
Luxembourg	X		

EUR-pil. kvalitet

ND bytter alene EUR-pil. som opfylder UIC 435-2 standard:

<https://www.epal-pallets.org/eu-de/ladungstraeger/epal-europalette/>

Ønske om pallekvaliteter som afviger fra den ovennævnte, vil medføre tillæg, som faktureres til Ordregiveren.

Ved overtagelse af EUR-paller, som leveres direkte til modtager, er ND ikke ansvarlig for EUR-pallernes kvalitet.

NDs chauffør har ikke mulighed for at tjekke pallekvaliteten ved læsning.

Vask af plastemballage

Ren plastemballage leveres kun efter aftale og imod betaling.

Dokumentation for emballagebytte

Som beskrevet i Nagel Danmark A/S – Almindelige Betingelser, er såvel kvitteret CMR fragtbrev som emballagekvittering gyldig dokumentation for emballagebytte.

Ved indlevering til en ikke betjent varemodtagelse/udlevering påligger det varemodtager at dokumentere afvigelser i forhold til det, der er noteret på CMR fragtbrevet / emballagebilaget.

Udstedte ND emballagebilag er gældende på lige fod med modtagers/kundens emballagebilag.

Emballageregnskab

Det kan skriftligt aftales, at ND fører emballageregnskab i forhold til emballagetyperne nævnt ovenfor.

Emballage byttes ikke nødvendigvis 1:1, men bogføres/afstemmes jf. bilag (CMR fragtbreve / emballagebilag) på emballagekonto.

Såfremt modtager/afsender ikke ønsker at oprette en emballagekonto med ND forbeholder ND sig os retten til at debitere Ordregivers/ afsenders emballagekonto.

Såfremt modtager ikke tilbyder bytte-/returemballage ved levering, forbeholder ND sig retten til at tilbageføre emballagen på kontoen til afsender/modtager eller fakturere denne til Ordregiver.

Defekt emballage tilbageføres til afsender / Ordregiver på emballagekontoen eller faktureres.

Der fremsendes kontoudtog en gang månedligt. Dette skal afstemmes senest 14 dage efter fremsendelsesdato. Ikke godkendte kontoudtog anses efter fristens udløb som accepteret.

Fremskaffelse af dokumenter til allerede afstemte kontoudtog pålægges et administrationsgebyr på kr. 250,00 pr. sag.

Emballagesatser

Ved udligning af emballagemellemværende vil prisen for indkøb af ny emballage afregnes iht. Nagel-Groups gældende satser.

For yderligere information hertil kontakt venligst dk.packaging@nagel-group.dk

Emballagepool

En eventuel emballagepool aftales individuelt ved aftalens indgåelse.

Kunden er ansvarlig for opstartsbeholdning. ND stiller kun emballage til rådighed efter forudgående aftale.

Bestilling af emballage

Deadline for bestilling af emballage vil være minimum 1 uge inden ønsket levering. Skulle der være behov for en kortere frist, kan det udløse ekstraomkostninger.

Tidsfrister noteret på emballagebilag

Krav om indløsning af emballagetilgodehavende på under 6 måneder accepteres ikke. ND forbeholder sig ret til at tilbageføre emballagen til Ordregiver, såfremt tidsfristen på bytning på emballagebilaget ikke overholdes. Eventuelle særlige bestemmelser om forældelse af palletilgodehavender, der måtte være anført i pallemodtagerens / Ordregiverens egen emballageformular er ugyldig, og accepteres ikke af ND. Det gælder, selvom ND har kvitteret på den pågældende formular.

Fakturering

Afhentningsdato anvendes som fakturadato.
Der faktureres pr. booking.

Valuta

Valuta fremgår af NDs tilbud.

Bookinggebyr og byttepallegebyr afregnes dog udelukkende i DKK eller EURO.

Marpol afregnes kun i DKK.

Disse gebyrer omregnes på faktura iht. NDs gældende kurs.

Reklamationer i forbindelse med afregning

Alle reklamationer vedr. afregning skal sendes til:

DK.invoicequeries@nagel-group.dk